

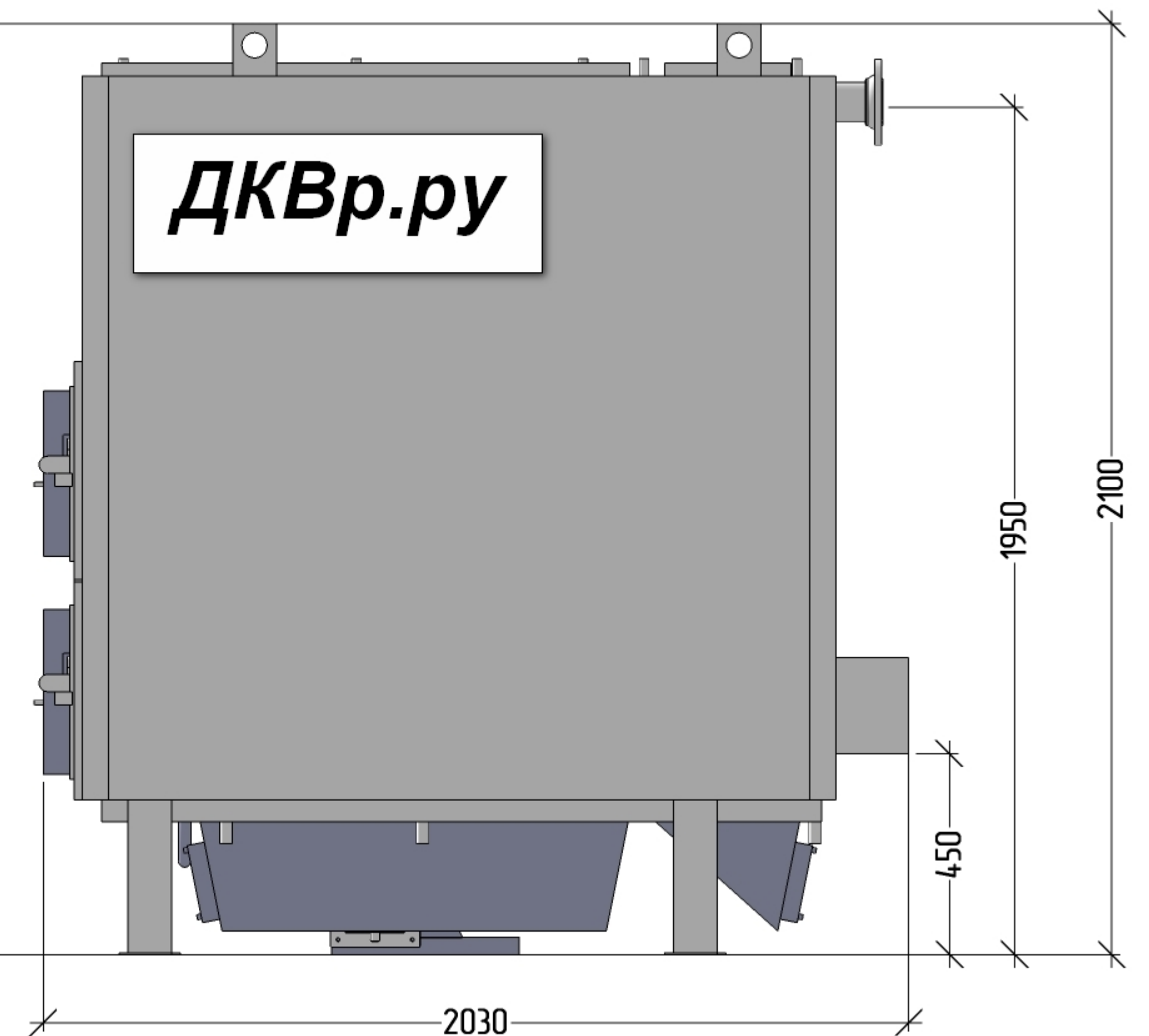
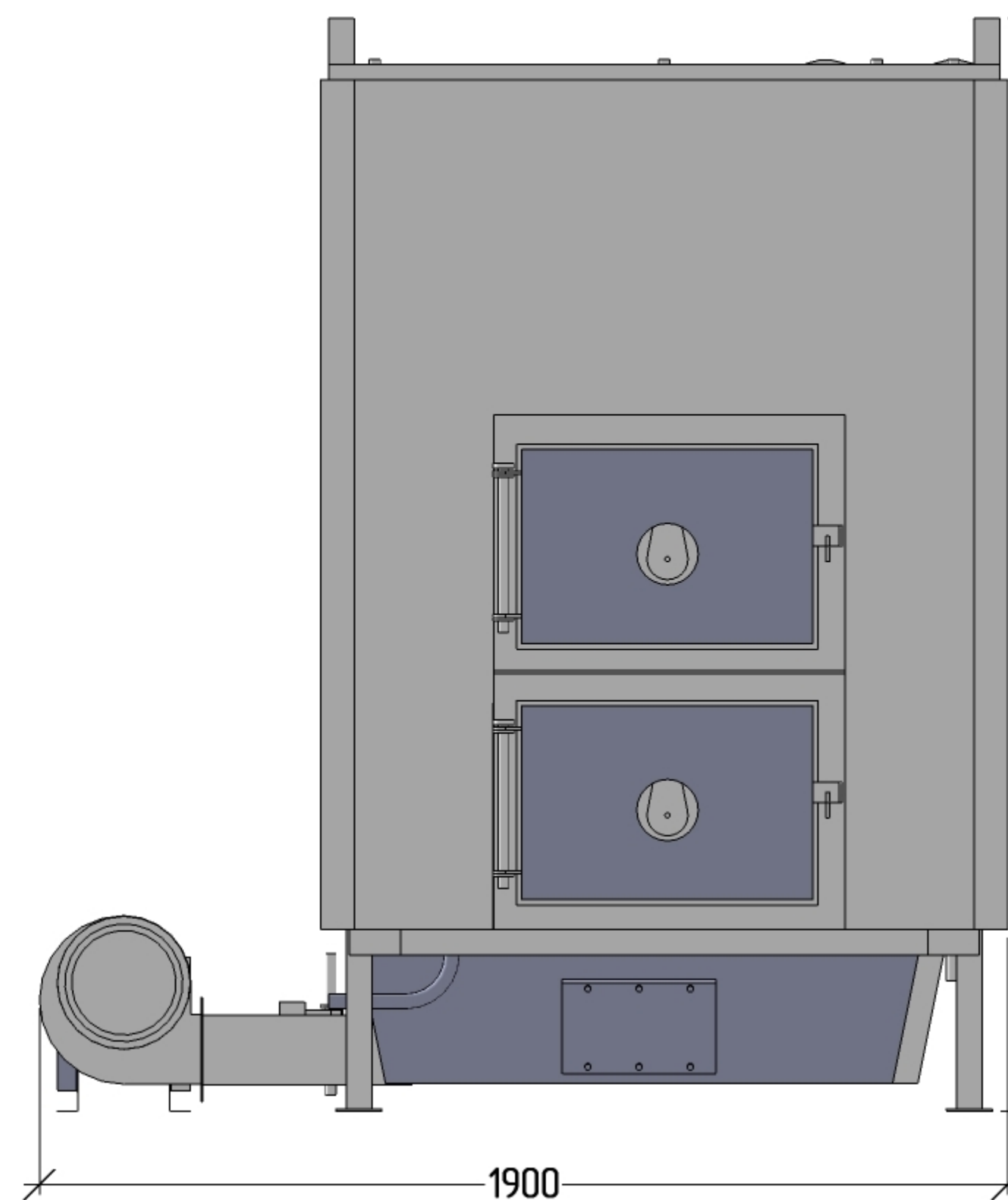
Котел водогрейный КВр-0,4ДВО:

Технические характеристики

- тепловая мощность, МВт - 0,47
- рабочий график, С - 70/95
- рабочее давление, МПа - 0,6
- расход теплоносителя, м<sup>3</sup>/ч - 15
- расход условного топлива (7000 ккал/кг), кг/ч - 60
- коэффициент полезного действия - 0,8
- радиационная поверхность нагрева, м<sup>2</sup> - 14,8
- конвективная поверхность нагрева, м<sup>2</sup> - 14,1
- габаритные размеры, не болле, мм - 2050x1350x2100
- масса котла (без воды), кг - 1920

Дополнительная комплектация:

- дымосос - ДН-3,5x1500
- автоматика управления
- циркуляционный насос
- золоуловитель типа ЗУ
- труба дымовая



Присоединительные размеры:

- газоход, мм - 600x250
- вход/выход теплоносителя, Ду, мм - 65
- предохранительный клапан, Ду, мм - 40
- обратный клапан, Ду, мм - 40
- воздушники, Ду, мм - 15
- продувочно-сливные линии, Ду, мм - 20
- манометры, Ду, мм - 15

Комплектация котла:

- вентилятор ВЦ-14-46 №2 - 1 шт.
- затвор поворотный дисковый Ду=50мм - 2 шт.
- манометр технический МП-3У, 0-1 МПа - 2 шт.
- кран 116386к, Ду=15мм - 2 шт.
- термометр (спирт) ТТЖ-М, 0-150 - 2 шт.
- клапан предохранительный, Ду=40мм - 1 шт.
- клапан обратный пружинный, Ду=40мм - 1 шт.
- кран шаровый, Ду=15мм - 6 шт.
- кран шаровый, Ду=20мм - 8 шт.
- техническая документация - 1 копмл.

